

Ethische Energie für Stirpe



ETHISCHE
energie

Die Beteiligten

Betreiber des Wärmenetzes

WfS GmbH
Holger Tägder
Tel.: 0171 6466150
holger.taegder@gut-brockhof.de

Koordination

Ortsvorsteher von Stirpe
Michael Peitz
Tel.: 01609 4414255
michaelpeitz@gmx.de

Planung

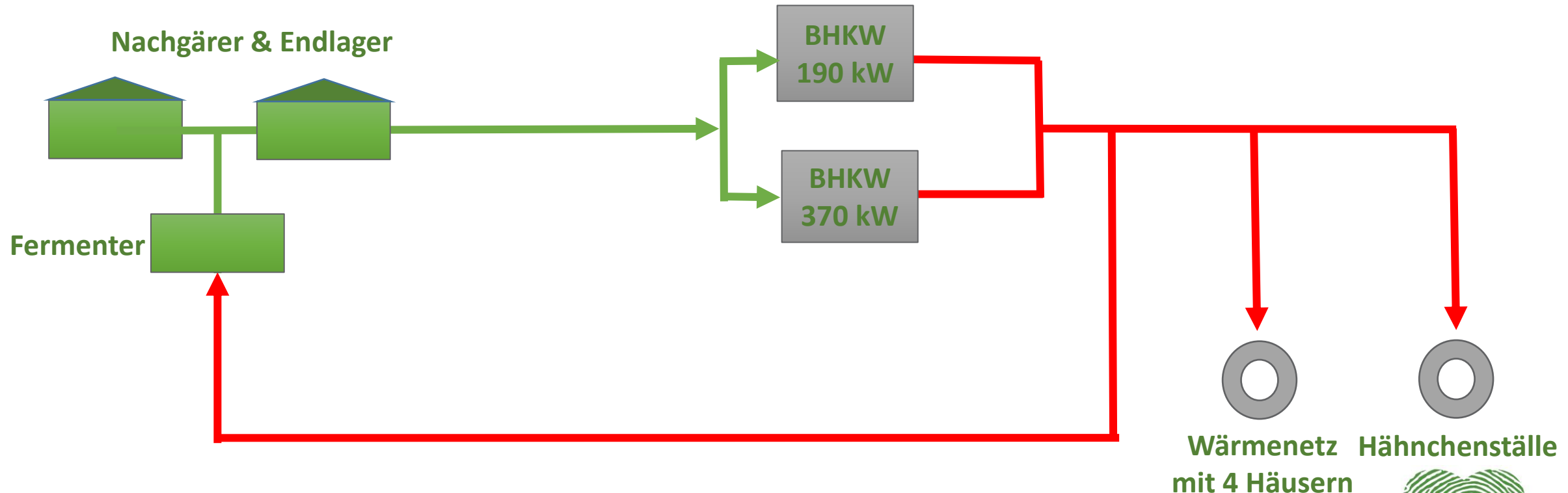
energethik ingenieurgesellschaft mbH
Anna Mönninghoff
Tel.: 0541 20280411
a.moeninghoff@energethik-ingenieure.de



Flexibilisierung der Biogas Brockhof GmbH & Co. KG

Biogas Brockhof GmbH & Co KG

vorher

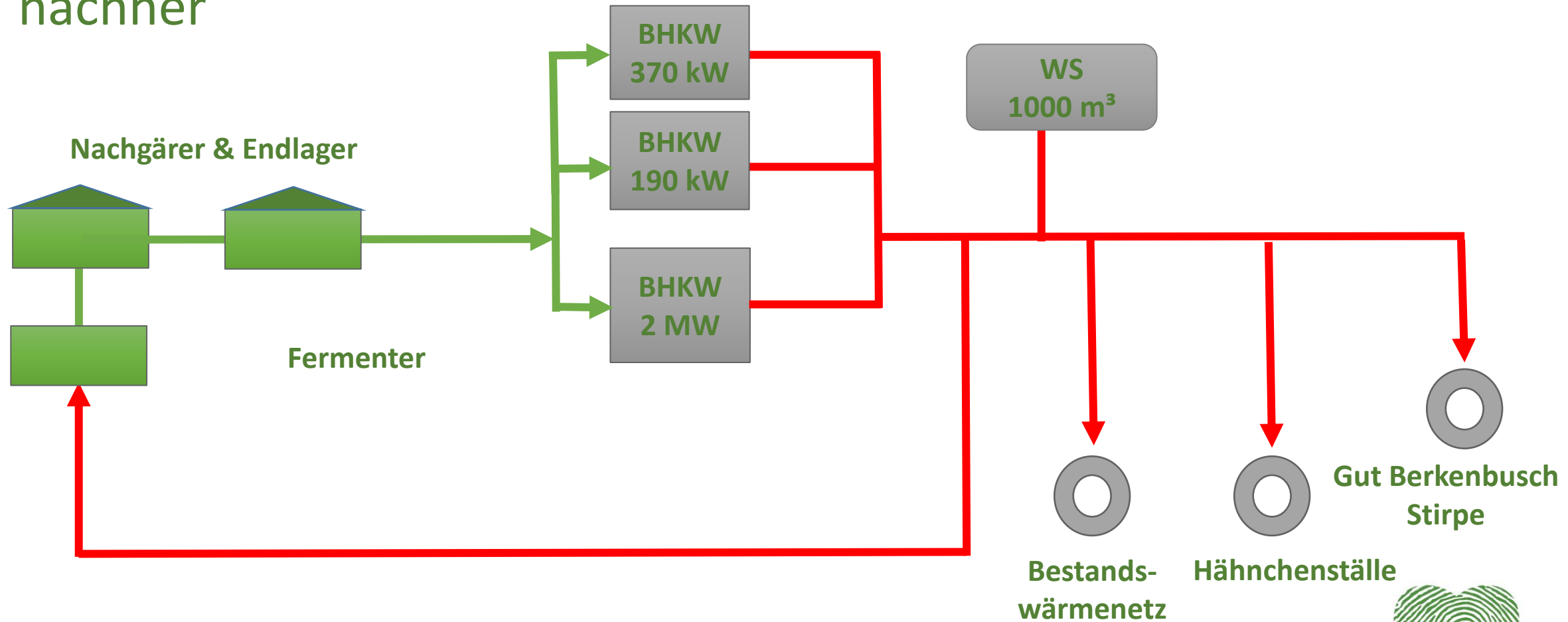


Legende:
GT: Gastrocknung BHKW: Blockheizkraftwerk WS: Wärmespeicher BGS: Biogasspeicher
BIOGAS **WÄRME**



Biogas Brockhof GmbH & Co KG

nachher

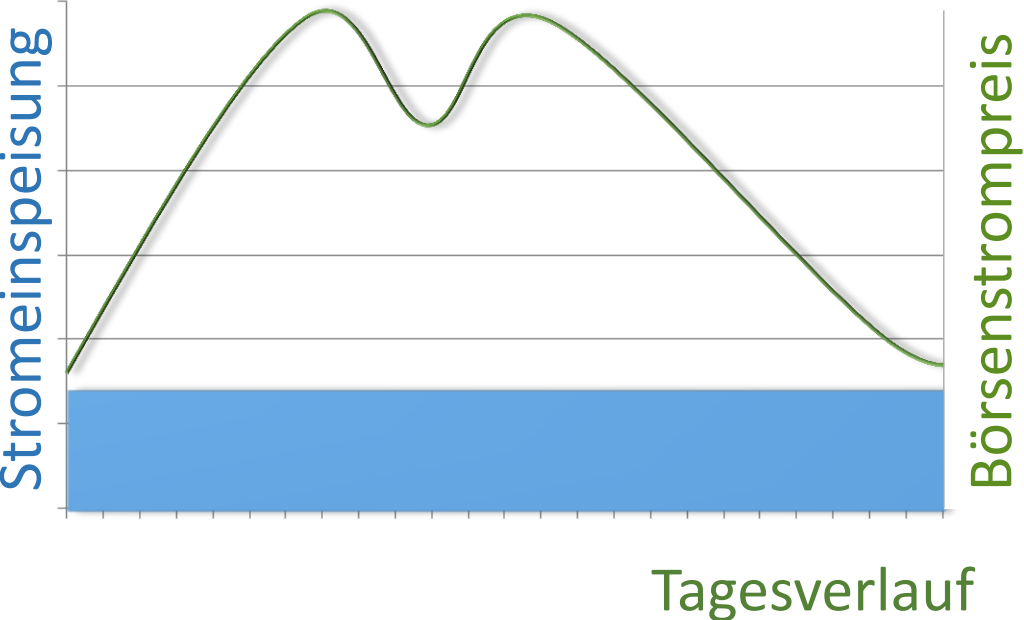


Legende:
GT: Gastrocknung BHKW: Blockheizkraftwerk WS: Wärmespeicher BGS: Biogasspeicher
BIOGAS **WÄRME**

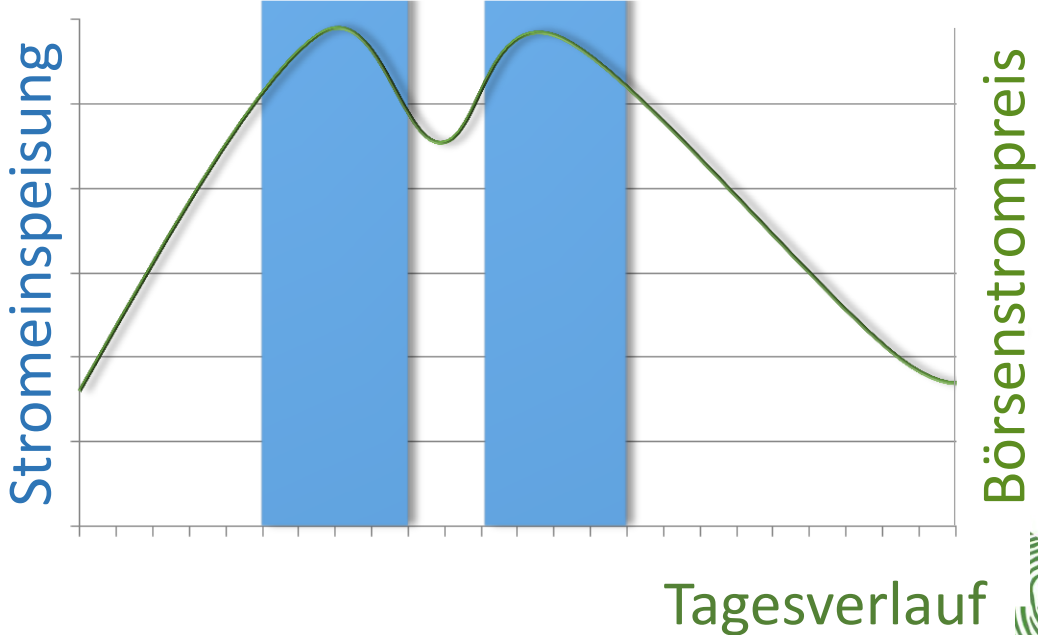


Tageszeitlich stromgeführt

Vorher



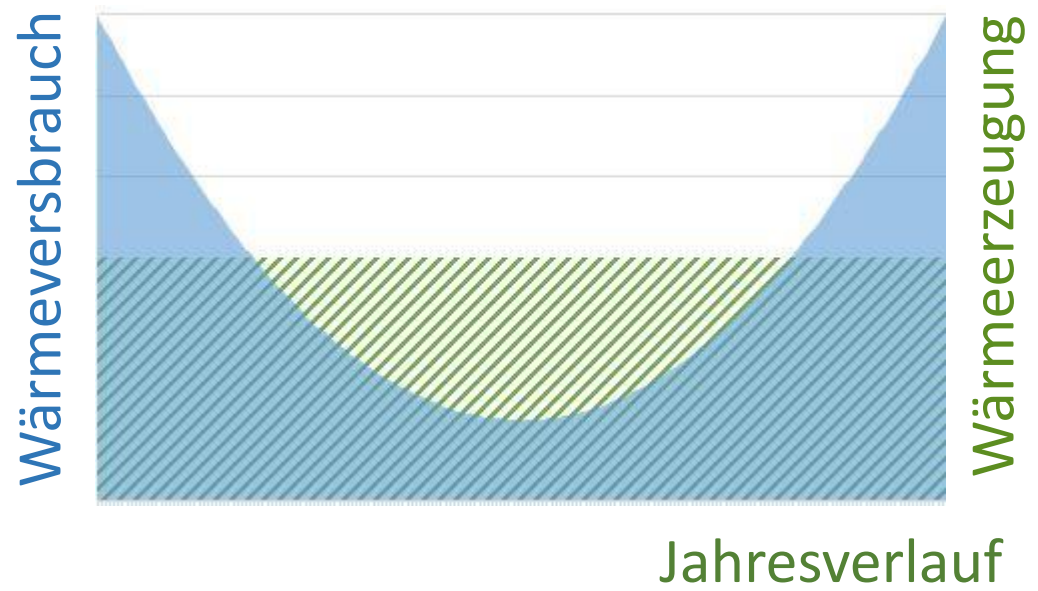
Nachher



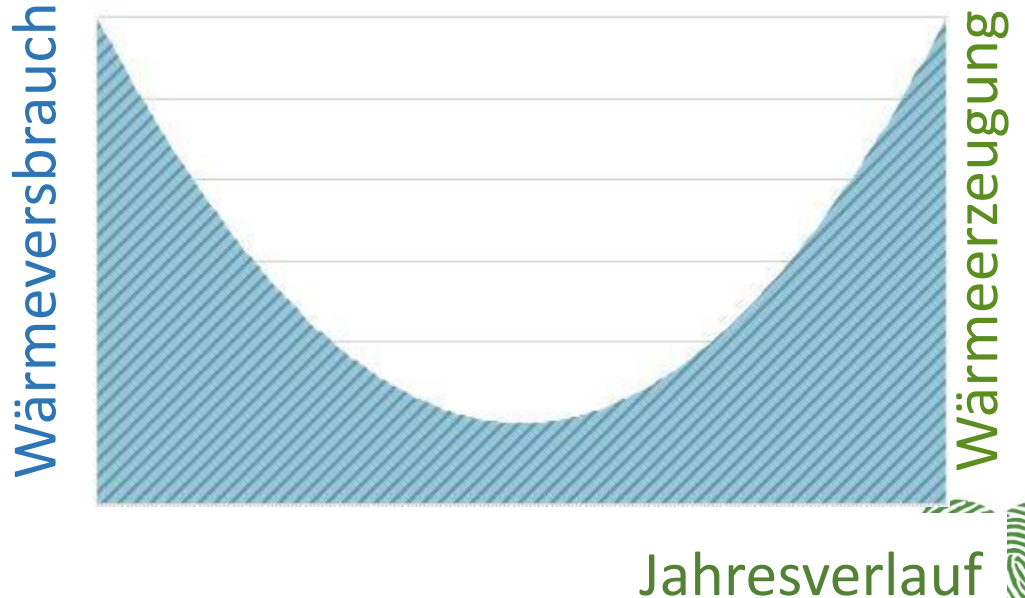
ETHISCHE
energie

Jahreszeitlich wärmegeführt

Vorher



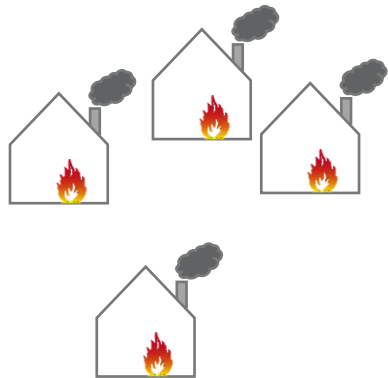
Nachher



Wärmenetz der WfS GmbH

Die Idee: ethische Energie für Gut Berkenbusch & 50 Haushalte in Stirpe!

• Bisher

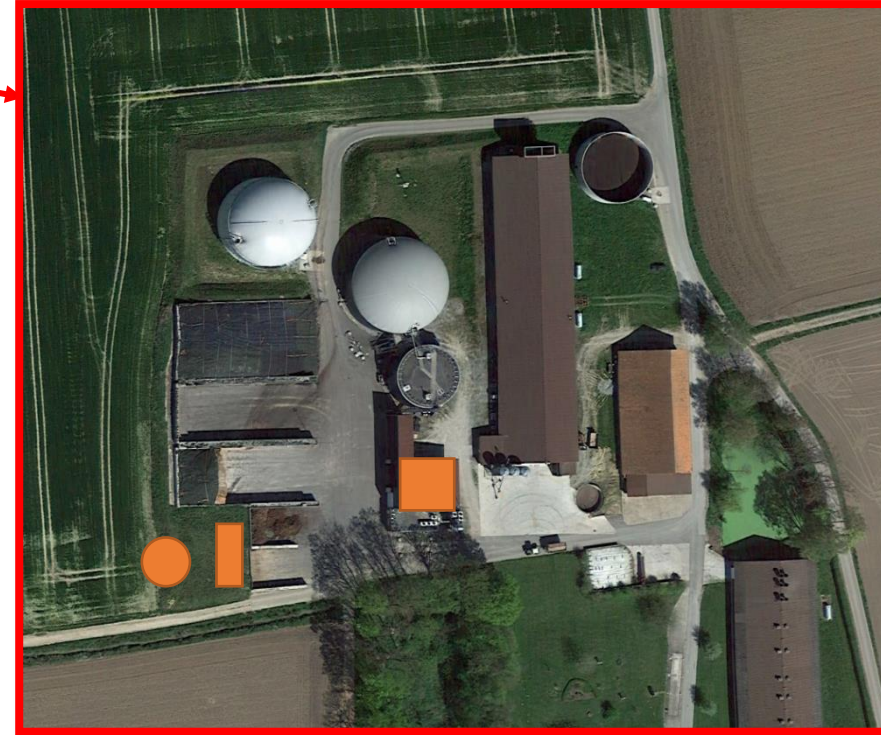
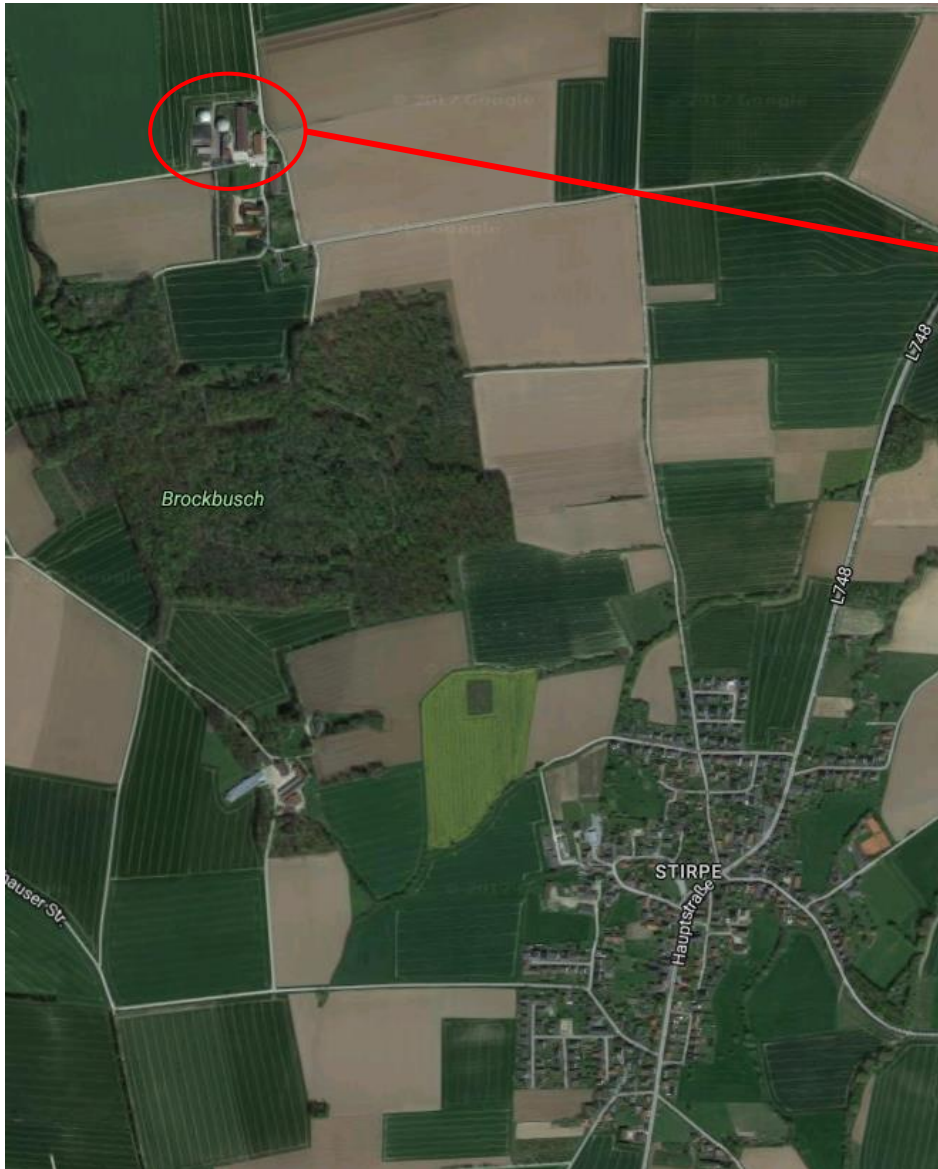


• Neu

Biogasanlage



Die Heizzentrale



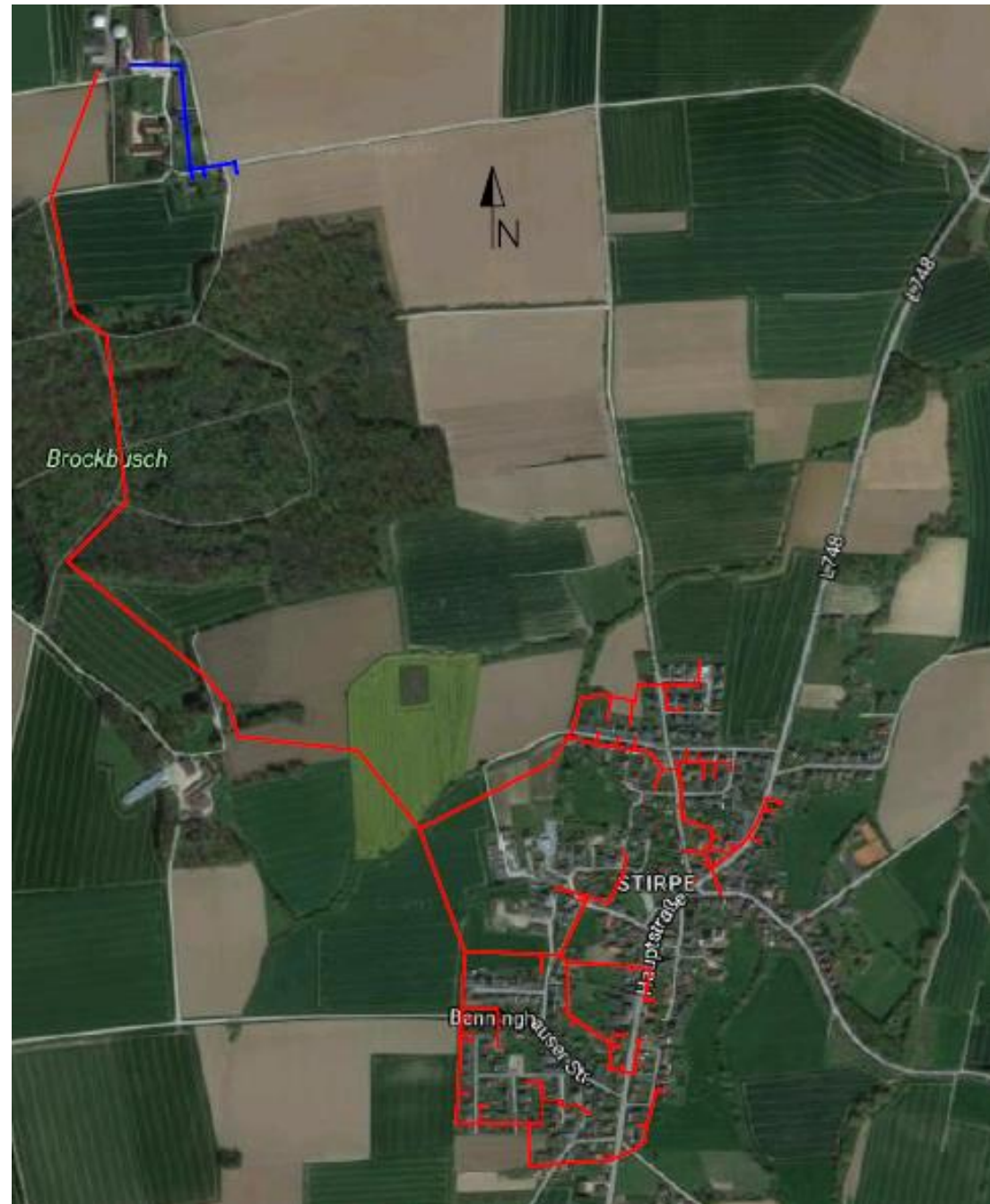
Wärmeerzeugung durch 3 BHKWs:
ca. 5.710.000 kWh/a

1000 m³ Wärmespeicher =
> 1 Tag Redundanz für alle Abnehmer

Das Netz

Wärmeverbrauch

Biogasanlage + Verluste	ca. 1.900.000 kWh/a
Bestandsnetz	ca. 1.740.000 kWh/a
Holztrocknung	ca. 970.000 kWh/a
Gut Berkenbusch	ca. 250.000 kWh/a
Stirpe	ca. 850.000 kWh/a



Noch Fragen?

Vielen Dank für Ihre
Aufmerksamkeit!

